

Hej

Här kommer en kort introduktion / beskrivning av vårt affärskoncept/avtal för dig som ev. blivande kund hos oss med Gödselcontainer

Vi har två (tre) metoder att möta ditt behov av att tömma/få bort hästgödsel från er verksamhet, tömning med s.k. **Hyrescontainern** alternativt med s.k. **Plattömning**.

Som ett tredje alternativ finns varianten att ni själva äger en **Egen container** som vi omhändertar avfallet från.

Antalet hästar påverkar inte själva avtalet utan är med kopplat mot vårt tillstånd hos Länsstyrelsen och antalet kubikmeter hästgödsel vi får lov att hantera.

1. Hyrescontainern

Konceptet innebär att ni tecknar ett avtal som innebär en långsiktig hyra (löpande över tiden) av en av våra containers, antingen en lastväxlarcontainer om 22 alt 25m³ eller en liftdumpercontainer om 7 alt 10m³.

Vid den tid då den närmar sig full så avropar ni tömning och vi planerar in denna kort efter avropet.

Tömningen innebär att vi kommer ut med en tom och skiftar med den ni fyllt, dvs ni återfår inte den som stått hos er under en tid, dock så är den av samma storlek men kan skilja lite i utseende och i vissa fall i färg.

Vi beräknar att ett lastväxlarflak (22m³) behövs för en häst under ett års tid. Med t.ex. tre hästar så räcker en tömning cirka var 4:e månad men minst 1gång/6mån (vårt krav för att kunna besikta och underhålla containers).

2. Plattömning

Konceptet innebär att ni korttidshyr (med avtal) en lastväxlarcontainer (tjänsten tillhandahålls enbart med 22m³ container) för att snabbt tömma er "gödselplatta" över tex en helg, oftast fre-mån, ni lastar den själv under den tiden och på tex. mån så hämtar vi upp den igen.

När vi tömmer er lastade/fulla container så tar vi ut en fraktkostnad och en tömningsavgift (eg. en miljöhanteringsavgift för att omhänderta ert avfall).

3. Egen Container

Konceptet innebär att ni tecknar ett avtal som innebär en långsiktig lösning (löpande över tiden) där vi tar fram en individuell lösning som passar er under förutsättning att ni själva äger en container.

Varianterna är att vi kan hantera med delarna Transport och Tömning, eller om ni själva står Transport för så tar vi enbart hand om er Tömning. Med denna lösning så räknas en individuell prisbild fram.

Fakta Containers

Vi har två typer av container som vi nyttjar, lastväxlarcontainer samt liftdumpercontainer.

Våra **lastväxlarcontainers** (Hyrescontainer) är på 22 alt 25 m³. De är 6 m långa, 2,5 m breda och 1,5 – 1,8 m höga beroende på sort.



Lastväxlarcontainer, storlek 25m³ & 22m³ (något lägre)

Vår **liftdumpercontainers** (Hyrescontainers) är på 7 alt 10 m³. De är ca 3,8 långa, ca 1,9 breda och 1,8 m höga beroende på sort.



Liftdumpercontainer, storlek 10m³ & 7m³ (något mindre)

Kostnader

För både vårt system med s.k. Hyrescontainer alt med s.k. Plattömning så debiterar vi för:

- Utställningskostnad
- Hyreskostnad
- Tömningsavgift
- Transportkostnad vid tömning

Kostnadsalternativ våra dumpers och containers

Containertyp: Kostnader:	Liftdumper 7m3	Liftdumper 10m3	Lastväxlare 22m3	Lastväxlare 25m3
Utställningskostnad	Individuell ⁽¹⁾	Individuell ⁽¹⁾	Individuell ⁽¹⁾	Individuell ⁽¹⁾
Månadshyra	295kr /mån	413kr /mån	943kr /mån	1061kr /mån
Tömningsavgift	884kr /tömning	1061kr /tömning	2063kr /tömning	2240kr /tömning
Transportkostnad	Individuell ⁽²⁾	Individuell ⁽²⁾	Individuell ⁽²⁾	Individuell ⁽²⁾

Samtliga priser ovan gäller from jan -24 och räknas årligen upp enl. KPI, med prisindex från föregående nov.
Priserna ovan anger kostnad inkl. moms.

Våra **lastväxlarcontainers** används även vid s.k. **Plattömning**, då ställer vi ut en Lastväxlare 22m3.

Containertyp: Kostnader:	Lastväxlare 22m3	Extra container
Utställningskostnad	Individuell ⁽¹⁾	Individuell + %- påslag för släp
Helghyra	236kr /helg ⁽³⁾	236kr /helg ⁽³⁾
Tömningsavgift	2594kr /tömning	2594kr /tömning
Transportkostnad	Individuell ⁽⁴⁾	Individuell + %- påslag för släp

Samtliga priser ovan gäller from jan -24 och räknas årligen upp enl. KPI, med prisindex från föregående nov.
Priserna ovan anger kostnad inkl. moms.

Om ni äger en egen container eller hyr av någon annan part, en s.k. **Egen container**, så kan vi ändå sy ihop en individuell lösning för er. Tex om ni inte har någon annan part som kör er egen container så kan vi köra den åt er.

Containertyp: Kostnader:	Egen 7m3	Egen 10m3	Egen 15m3	Egen 20m3	Egen 22m3	Egen 25m3	Egen 30m3	Egen 35m3
Tömningsavgift	943kr	1120kr	1680r	2181kr	2299kr	2594kr	2948kr	3301kr
Transportkostnad	Individuell (5)	Individuell (5)	Individuell (5)	Individuell (5)	Individuell (5)	Individuell (5)	Individuell (5)	Individuell (5)

Samtliga priser ovan gäller från jan -24 och räknas årligen upp enl. KPI, med prisindex från föregående nov. Priserna ovan anger kostnad inkl. moms.

Ett exempel på hur debitering för s.k. Hyrescontainer 22m3 kan se ut med tömning var 4:e månad:

	jan	feb	mars	april	maj	juni	juli	aug	sep	okt	nov	dec
Utställning	1000											
Hyra	943	943	943	943	943	943	943	943	943	943	943	943
Tömning				2063				2063				2063
Transport				1000				1000				1000
Summa (kr):	1943	943	943	4006	943	943	943	4006	943	943	943	4006

- 1) Utställningskostnaden är en engångsavgift som uppstår vid första utställningen av container hos er, räknas ut med avståndet och körtiden från vår anläggning strax utanför Enköping till och från ert stall.
- 2) Transportkostnaden är den kostnad som tas ut i samband med att vi byter/tömmer en full container räknas ut med avståndet och körtiden från vår anläggning strax utanför Enköping till och från ert stall (ToR).
- 3) Med helg avses normalt utställning på fredag förmiddag och hämtning på måndag eftermiddag med mellanliggande helg. Vi kan också skraddarsy efter kundens behov.
- 4) Transportkostnaden är den kostnad som tas ut i samband med att vi ställer ut en container och sedan kommer tillbaka och hämtar den fyllda containern, räknas ut med avståndet och körtiden från vår anläggning strax utanför Enköping till och från ert stall (ToR x2)
- 5) Transportkostnaden är den kostnad som tas ut i samband med att kör ut och hämtar er egen container, åker och tömmer och returnerar den tomma containern, räknas ut med avståndet och körtiden från vår anläggning strax utanför Enköping till och från ert stall (ToR x2).

Fakturering

Fakturering sker månadsvis (15 dagars betalningskrav) med betalning av månadshyra i förskott. Normalt e-faktura, väljer du pappersfaktura tillkommer en avgift om 40 (32 exkl. moms) kr.

Varje år den 1 januari genomför vi en prisökning kopplat mot inflationen i samhället.

Förutsättningar för dig som ev. kund

För att kunna ställa ut och hämta en container behöver det finnas en hårdgjord yta som containern kan stå på samt att det är möjligt för lastbilschauffören att kunna dra upp och lägga ner container på plats bakom lastbilen. För att det ska vara möjligt så det finnas en yta/väg rakt framför gaveln och helst plant mot containern så att man kan backa till, rangera och dra upp alt. lyfta upp containern.

Tänk på att förutsättningarna på sommaren kan vara bra, med torrt och hårt underlag men som på vintern kan innebära lera, is, halka.

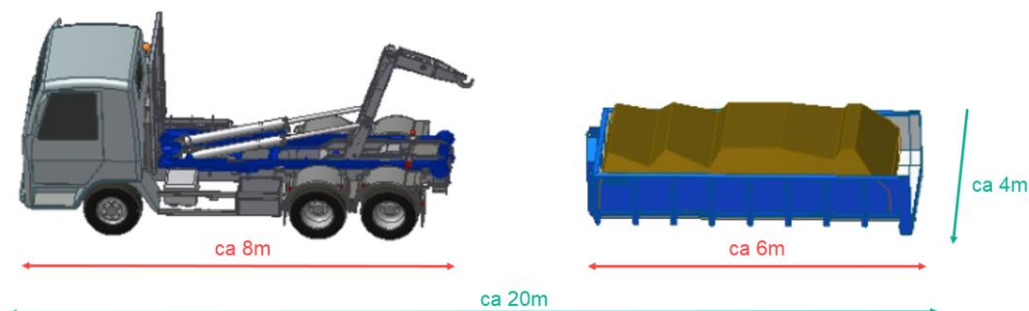


Exempel på lastväxlarcontainerlastbil samt liftdumpercontainerlastbil

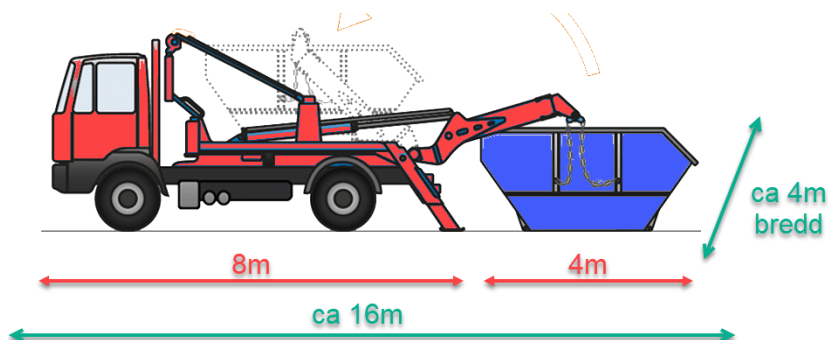
Förutsättningar / yta att beakta vid rangering av containers

För att vi ska kunna ställa ner, byta container hos er som kund så behövs lite yta att förhålla sig till. Nedan bilder illustrerar princip och ungefärliga mått.

Notera att vid tömning, så kommer vi ut med en tom container som vi börjar att ställa ner temporärt, flyttar undan den fulla för att därefter ställa den tomma containern på samma plats som tidigare. Slutligen lastar vi den fulla och lämnar platsen.



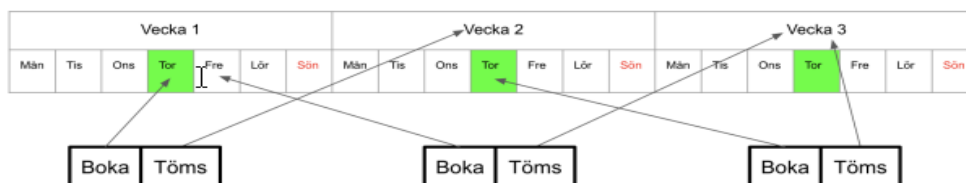
Exempel på lastväxlarcontainerlastbil med ytor som minst åtgår vid rangering av container



Exempel på liftdumperlastbil med ytor som minst åtgår vid rangering av container

Beställning av tömning/byte av Gödselcontainer

- Varje fredag planerar vi kommande veckas körningar. Det innebär att om du vill ha tömt nästa vecka behöver du meddela oss detta senast torsdag kväll innevarande vecka så att vi har den infon på fredag morgon. Om du meddelar oss därefter kan vi inte garantera tömning nästkommande vecka (även om vi gör vad vi kan om det finns luft i schemat) och det är då det blir aktuellt med tio arbetsdagar då din tömning blir nästnästkommande vecka.



- Vi ställer krav på tömning var sjätte månad. Detta gör vi främst för att våra containrar skall luftas och därmed förlänga deras livstid.
- Du får inte flytta eller använda containern på eget bevåg.